



REPUBLIKA HRVATSKA

DRŽAVNI ZAVOD ZA NORMIZACIJU  
I MJERITELJSTVO

KLASA: UP/I-960-03/96-04/95  
URBROJ: 558-03/1-96-2  
Zagreb, 28. listopada 1996.

Na temelju članka 202. Zakona o općem upravnom postupku ("Narodne novine", br. 53/91) i članka 24. Zakona o mjeriteljskoj djelatnosti ("Narodne novine", br. 11/94) na zahtjev tvrtke "ELSI hitech group d.o.o.", donosi se

**RJEŠENJE**  
**o tipnom odobrenju mjerila**

1. Odobrava se tip mjerila:

- Vrsta mjerila: Uklopni sat
- Tvornička oznaka mjerila: TASU/ digi 42
- Proizvođač mjerila: Graesslin GmbH
- Mjesto i država: St. Georgen, Njemačka.
- Službena oznaka tipa mjerila: HR H-1-1004

2. Mjerila iz točke 1. ovog rješenja mogu se podnositi na ovjeravanje.

3. Sastavni dio ovog rješenja je prilog u kojem su dane značajke mjerila, uvjeti i ograničenja primjene mjerila te način ovjeravanja i žigosanja mjerila.

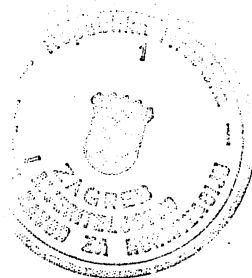
Prilog se sastoji od 2 stranice.

OBRAZLOŽENJE

Tvrtka "ELSI hitech group d.o.o." podnijela je 17. listopada 1996. godine zahtjev za odobrenje tipa mjerila iz točke 1. izreke ovog rješenja. Tipnim ispitivanjem mjerila utvrđeno je da mjerilo udovoljava mjeriteljskim zahtjevima propisanim Pravilnikom o mjeriteljskim zahtjevima za uklopne satove za upravljanje tarifom i potrošnjom.

Na temelju rečenog odlučeno je kao u izreci.

Upravna pristojba naplaćena je prema tarifnom broju 1. i 2. Zakona o upravnim pristojbama ("Narodne novine", br. 8/96) u iznosu od 20 kn i 50 kn od podnositelja zahtjeva i poništena.



Ravnatelj:

*Jakša Topić*  
dr. Jakša Topić

Rješenje se smije umnožavati bez unosa izmjena. Izvodi ili izmjene mogu se izvesti samo uz posebno odobrenje Državnog zavoda za normizaciju i mjeriteljstvo.

## 1. TEHNIČKI OPIS UKLOPNOG SATA TIPRA TASU / • digi 42

Uklopni sat tipra TASU / • digi 42 je digitalni uklopni sat koji ima za vremensku bazu kvarcni oscilator, što mu osigurava točnost od 0,5 sek / 24 h.

Temperaturno područje rada je ( - 10 do 55 ) ° C . Izmjenjiva baterija osigurava pričuvno napajanje od 70 sati.

Kućište uklopnog sata sastoji se od osnovne ploče, priključnice, poklopca uklopnog sata i poklopca priključnice. Osnovna ploča, priključnica i poklopac priključnice izrađeni su od neprozirne, a poklopac uklopnog sata od prozirne termoplastične mase. Poklopci uklopnog sata i poklopci priključnice mogu se odvojeno plombirati s po jednom plombom na vijcima s prednje strane uklopnog sata.

## 2. CRTEŽI I SLIKE ZA IDENTIFIKACIJU

crtež / slika	sadržaj crteža / slike
slika 1	izgled uklopnog sata TASU / • digi 42
slika 2	crtež uklopnog sata sa naznačenim izmjerama

## 3. DOPUŠTENE GRANICE POGREŠAKA

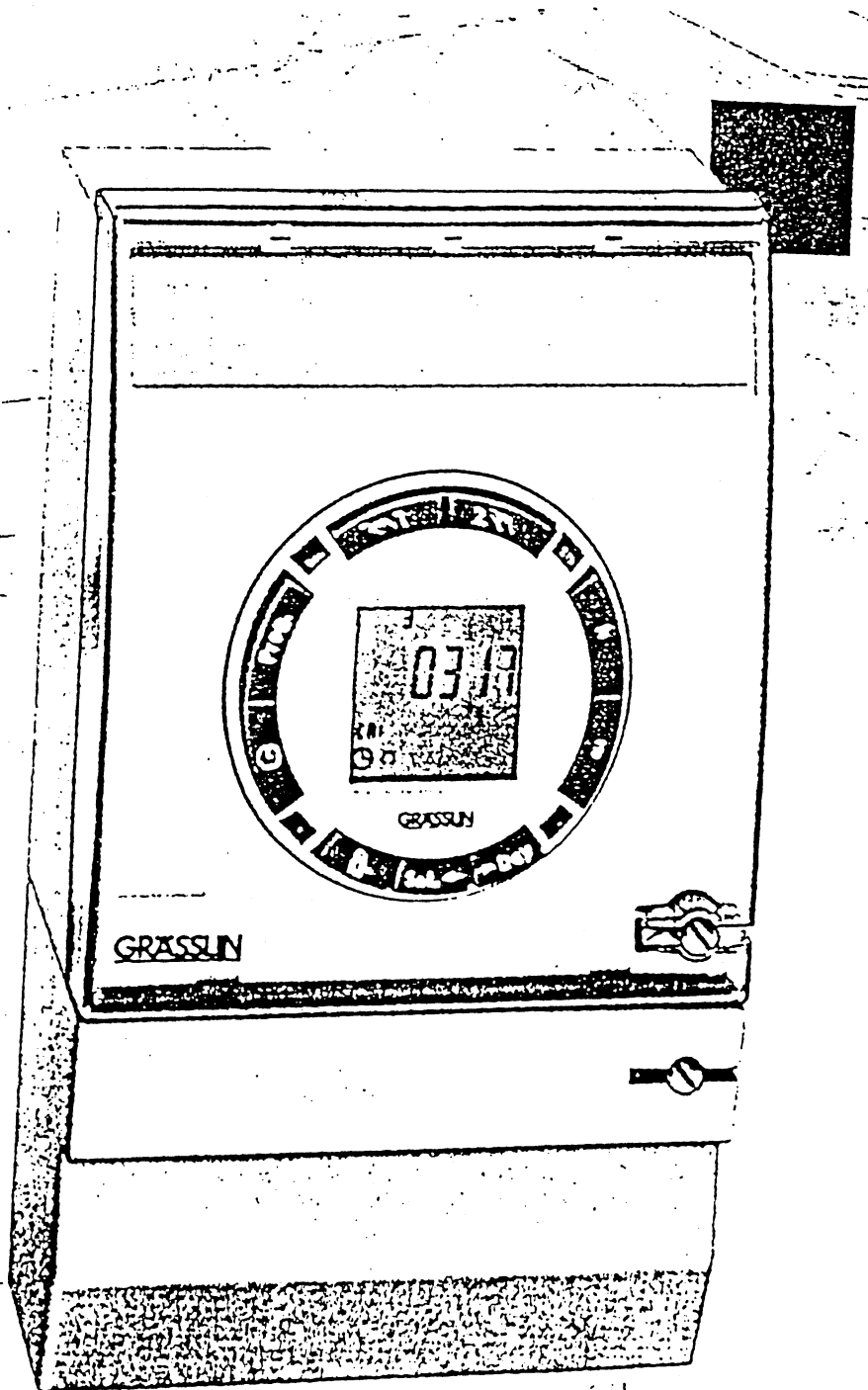
Pri ispitivanju uklopnog sata uz referencijske uvjete iz članka 16. i 17. Pravilnika o mjeriteljskim zahtjevima za uklopne satove za upravljanje tarifom i potrošnjom, točnost uklopnog sata treba udovoljiti uvjetima iz članka 12. stavak 3.

#### 4. NATPISI I OZNAKE

Natpisi i oznake ( kao i način označavanja nazivnog napona i struje ) na brojilu moraju biti u skladu s člankom 22. Pravilnika o mjeriteljskim zahtjevima za uklopne satove za upravljanje tarifom i potrošnjom. Natpisi i oznake moraju biti na hrvatskom jeziku i vidljivom mjestu , takvi da u normalnim uvjetima ostaju trajni i čitljivi.

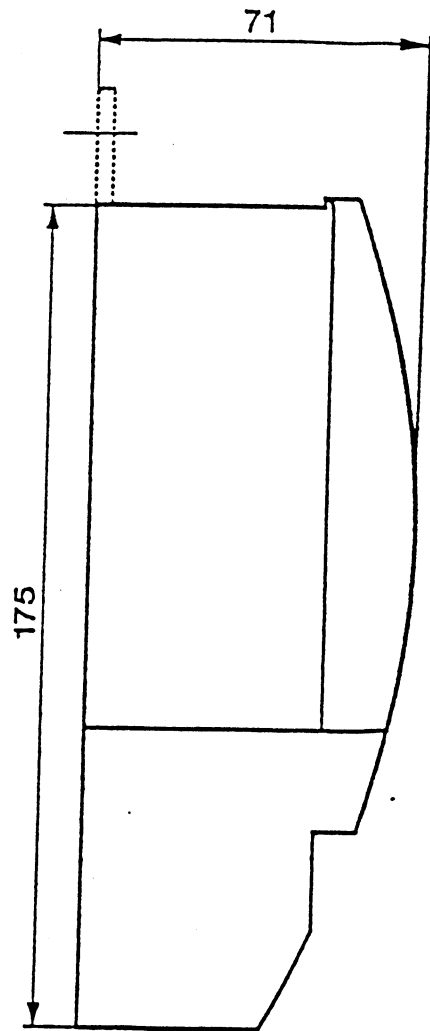
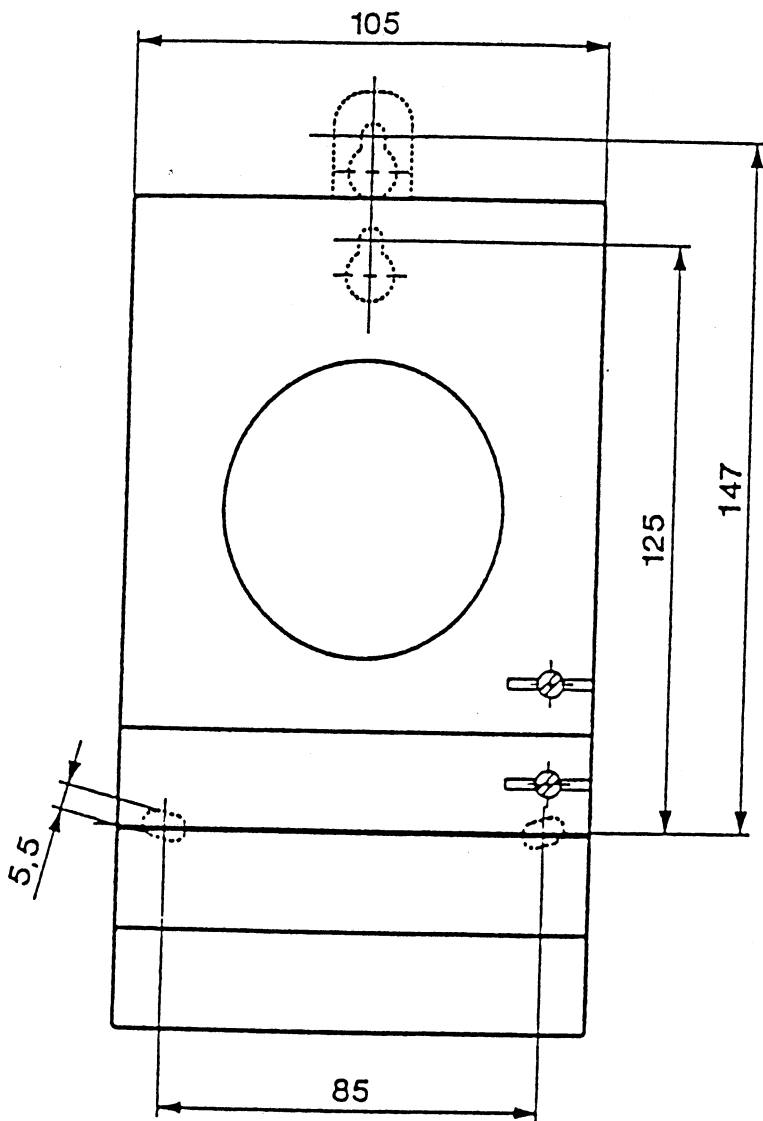
#### 5. OVJERAVANJE UKLOPNOG SATA

Ovjeravanje uklopnog sata provodi se žigom - naljepnicom koja se stavlja ispod poklopca uklopnog sata. Žigosanje olovnih ili kositrenih plombi, kojima se osiguravaju vijci na kućištu uklopnog sata od neovlaštenih zahvata kojima bi se mogla mjenjati mjerna svojstva uklopnog sata, obavljaju djelatnici distribucije električne energije žigom distribucije prilikom ugradnje uklopnog sata.



REPUBLIKA HRVATSKA  
POSREDOVANJE ZA PROMET NEKRETNIM PRAVNIM  
POSREDOVANJE  
10000 ZAGREB, Ul. grobla 1, Znakova 78

sl. 1.



REPUBLIKA HRVATSKA  
 DRŽAVNI ZAVOD ZA INDUSTRIJALIZACIJU  
 IZUMITELJSTVO  
 10000 ZAGREB, Ul. grada Vukovara 70